









תעלות: רוחב 100 ס"מ, עומק 13 ס"מ . קוטר: 110 מ"מ, 4". קוטר חורי שתילה: 76 מ"מ. **מכל:** נפח בולל: 60 ליטר. נפח למילוי: 50 ליטר. **משאבת מים:** ראש כח 104, גובה הרמה מקסימלי: 2 מ', ספיקה מקסימלית: עד 2,000 ליטר"ש, צריכת חשמל: W30, גודל יציאה: 19 מ"מ.

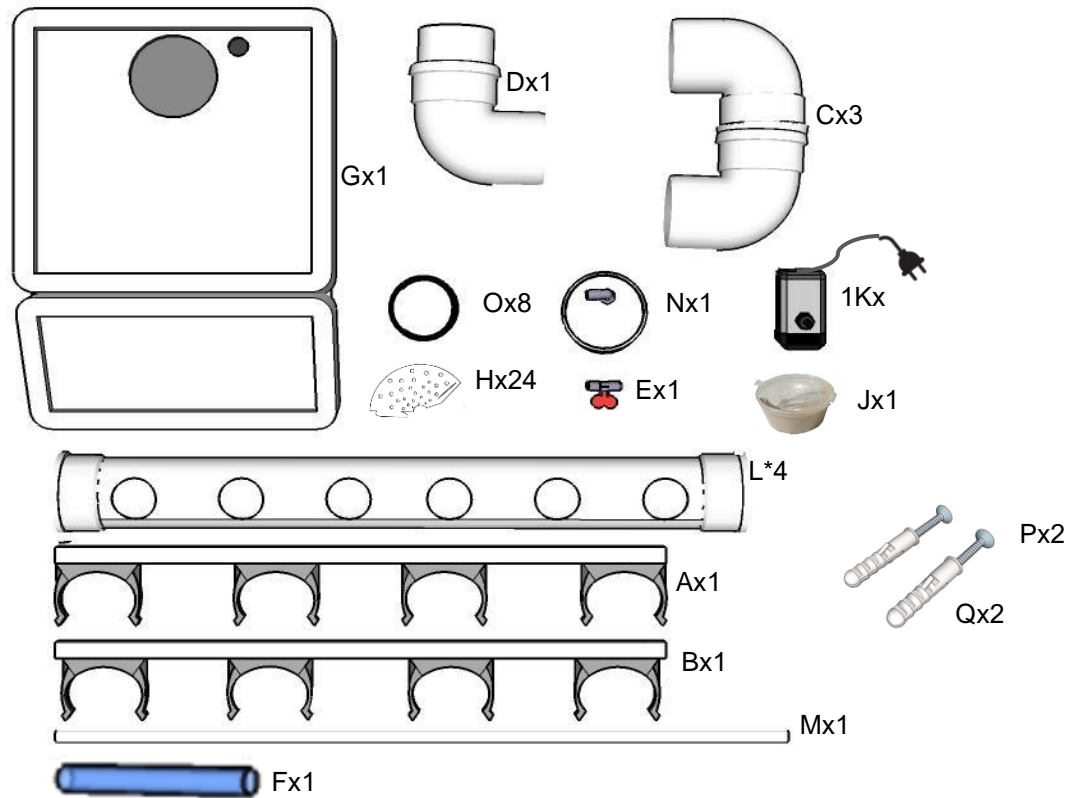
40min



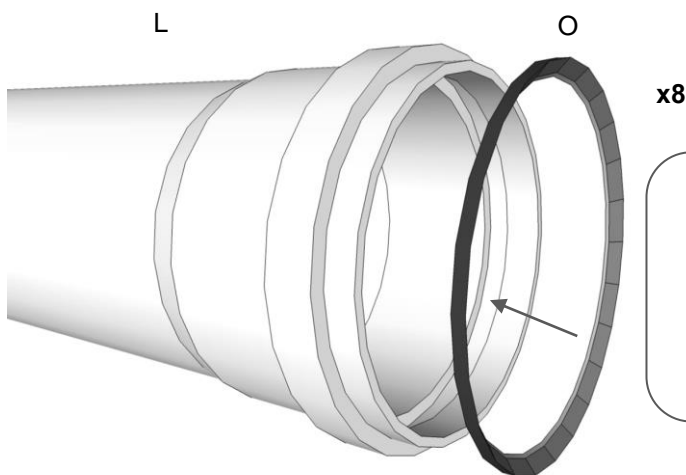




www.livinggreen.co.il



1



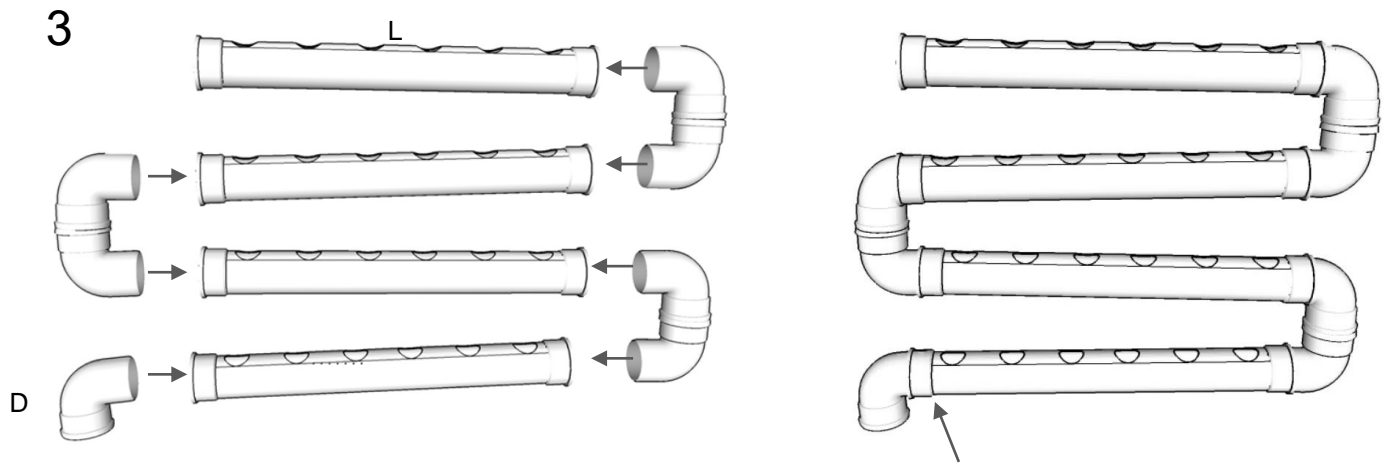
מקמו את אטמי השפה (O) במגרעת בכל צד של התעלה (ראו חץ).

שימו לב: הצד המדורג כלפי פנים (כלפי הפלסטיק). הצד המשופע החלק כלפי חוץ (כלפיכם).

2



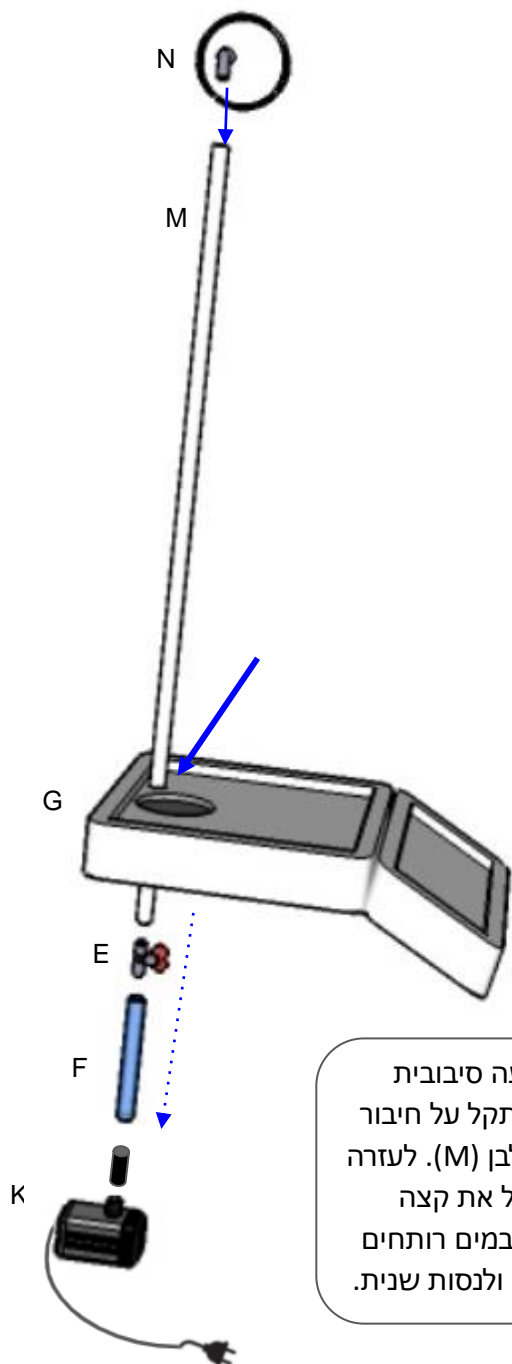
מרחו חומר סיכה (J) על אטמי השפה כמתואר בתמונה. חזרו על פעולה זו עבור ארבעת תעלות הגידול, משני צידיהן.



שימו לב: בחיבור זווית (D) לאחד מקצוות המערכת, הצד שבחרתם יקבע את הצד שבו יעמוד מכל ההזנה (G), בצד זה גם תמוקם בהמשך רצועה A.

יש להכניס את הזוויות C+D לתעלות עד שיעצרו במדרגה הקטנה

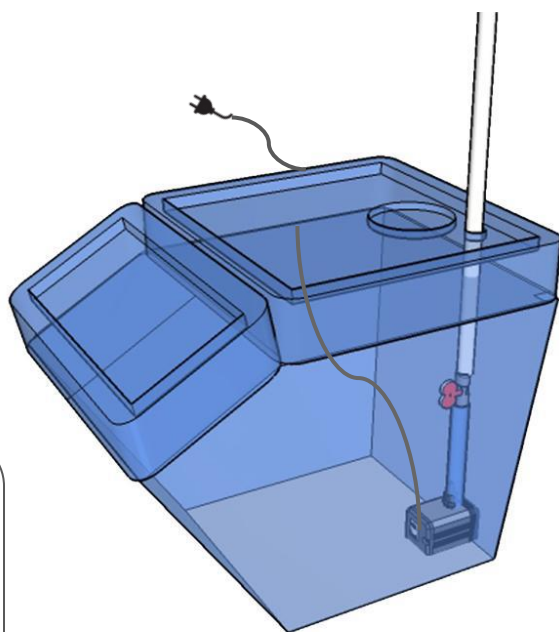
4



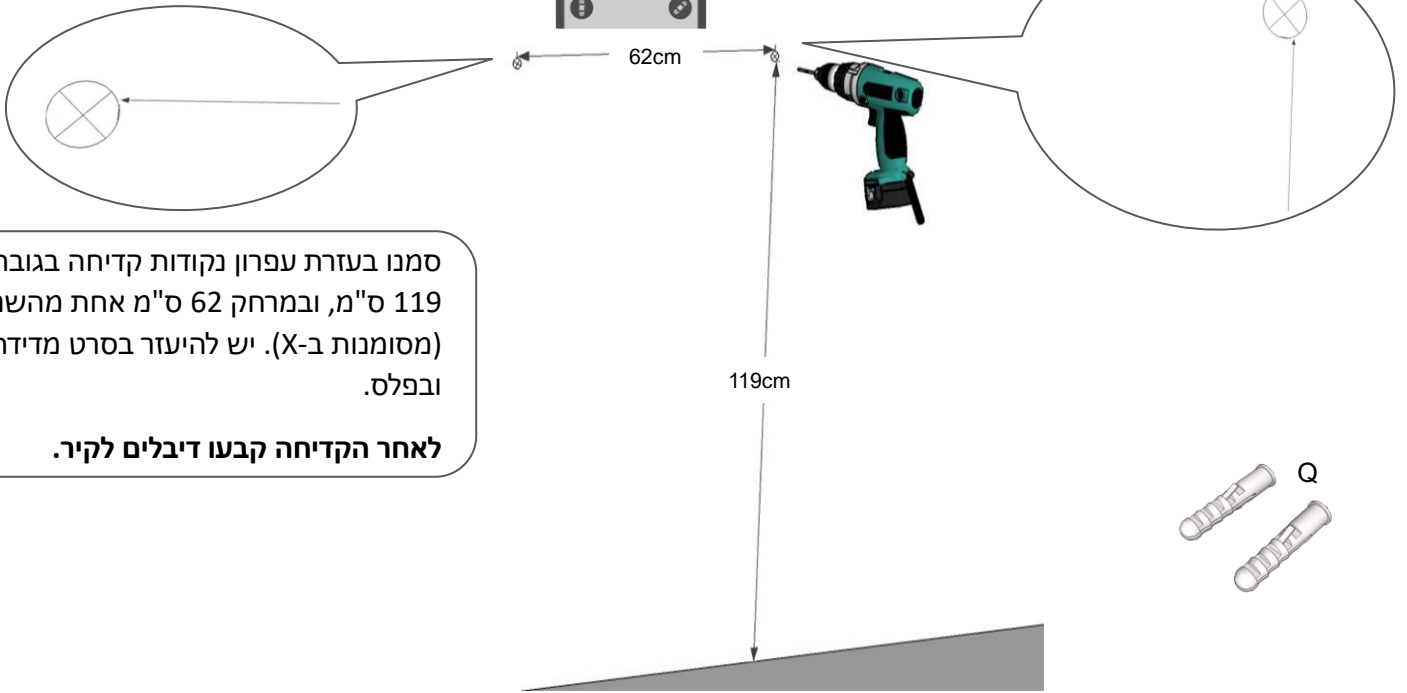
טיפ: תנועה סיבובית (הברגה) תקל על חיבור הצינור הלבן (M). לעזרה ניתן לטבול את קצה הצינורות במים רותחים לחצי דקה ולנסות שנית.



חשוב! בשלב זה אין לחבר את המשאבה לחשמל. אין להפעיל את המשאבה מחוץ למים. הפעלת המשאבה מחוץ למים תגרום לה נזק בלתי הפיך.



5

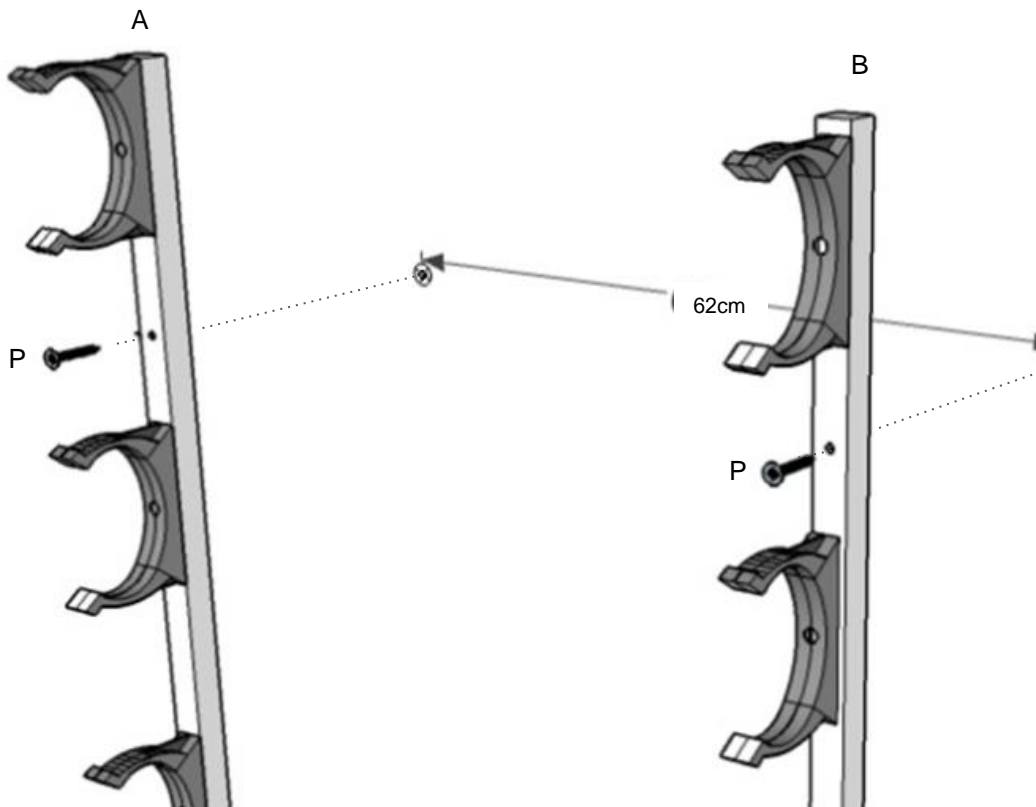


סמנו בעזרת עפרון נקודות קדיחה בגובה 119 ס"מ, ובמרחק 62 ס"מ אחת מהשנייה (מסומנות ב-X). יש להיעזר בסרט מדידה ובפלס.

לאחר הקדיחה קבעו דיבלים לקיר.

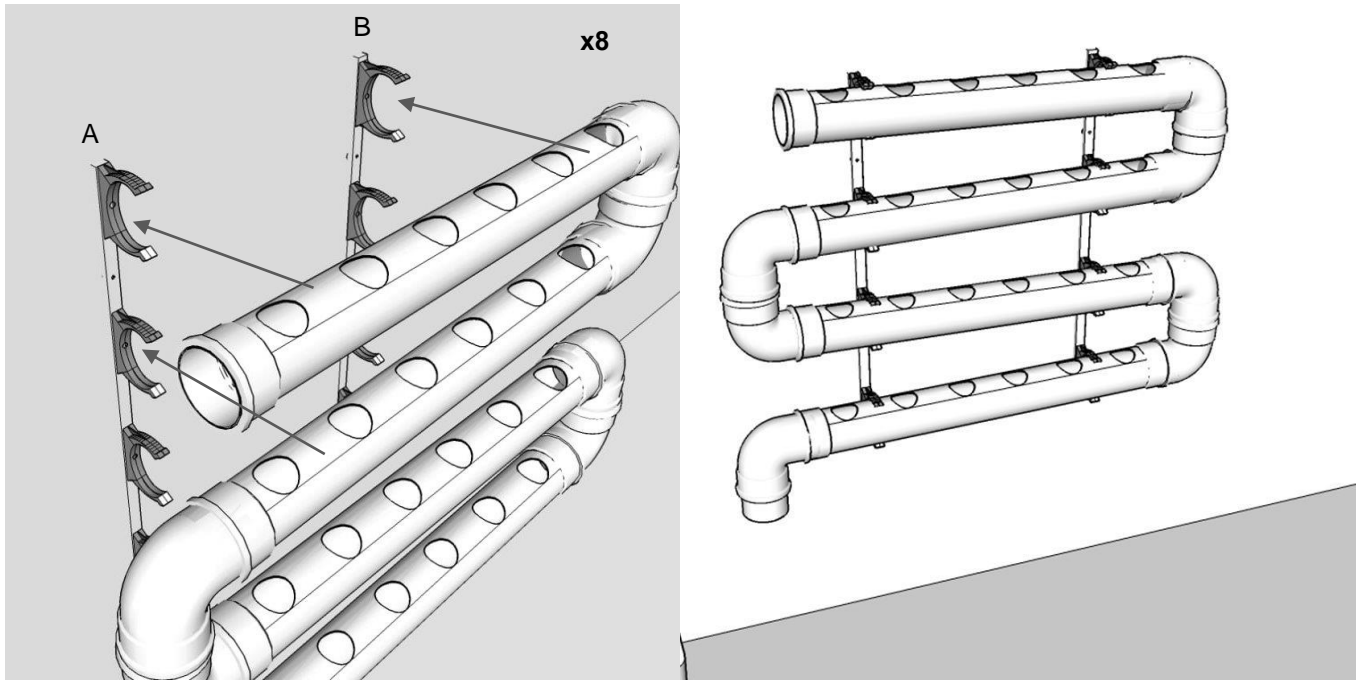
דיבלים (Q) - ניתן להשתמש בדיבלים שסופקו (8 מ"מ) או באחרים המתאימים לקיר שלכם, לשיקולכם.

6

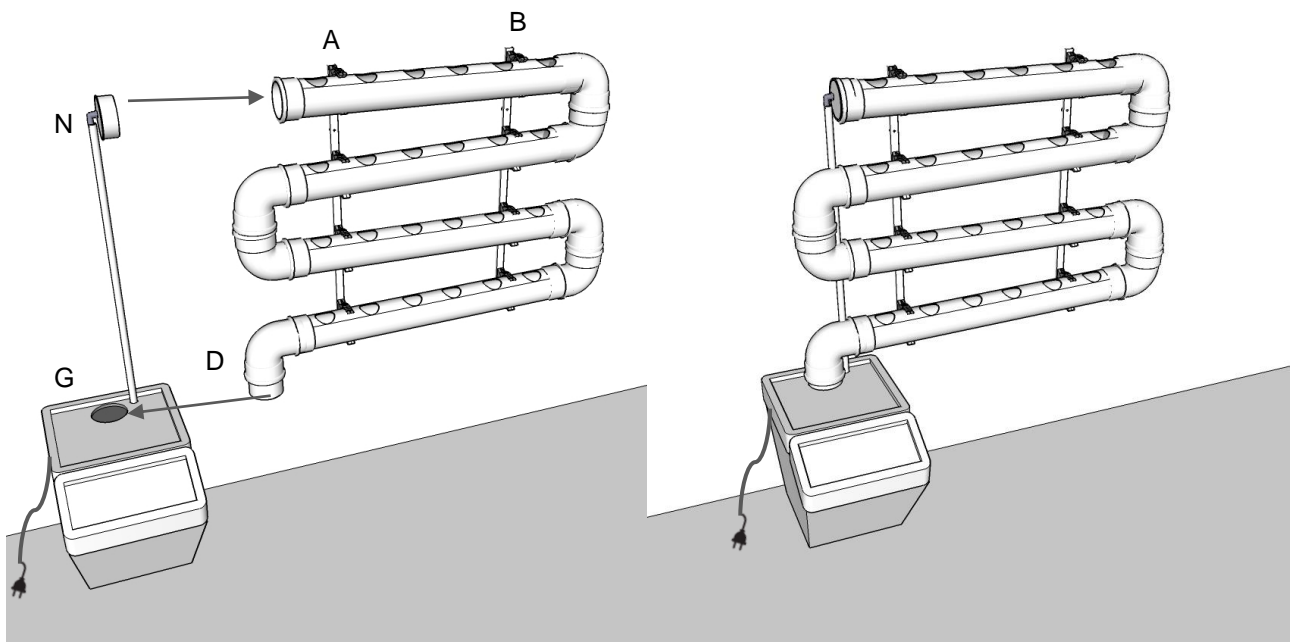


ברגים (P) - אלו שסופקו או אחרים המתאימים לקיר ולדיבלים שלכם, לשיקולכם.

7



8



מצורף "הוראות הפעלה ותחזוקה" שם ניתן למצוא הסברים לגביי כוסיית, חיבור ותפעול מערכת



תזכורת: אין לחבר את המשאבה לחשמל